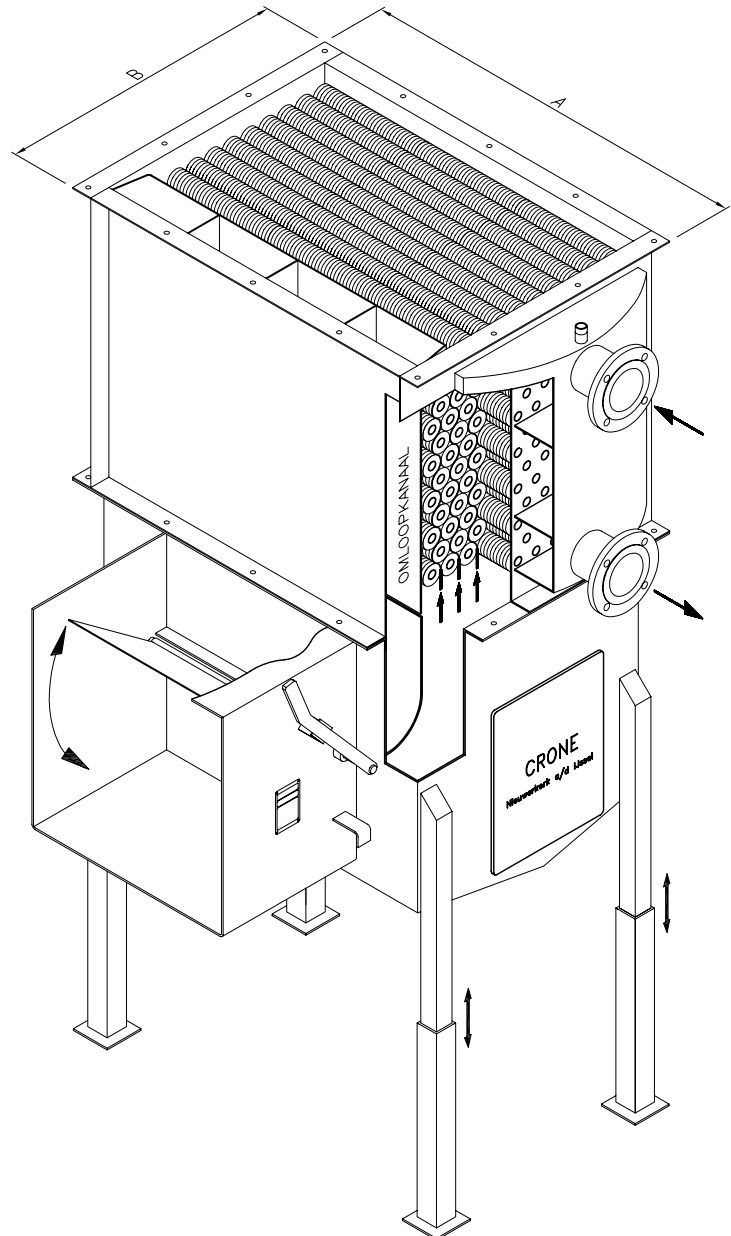
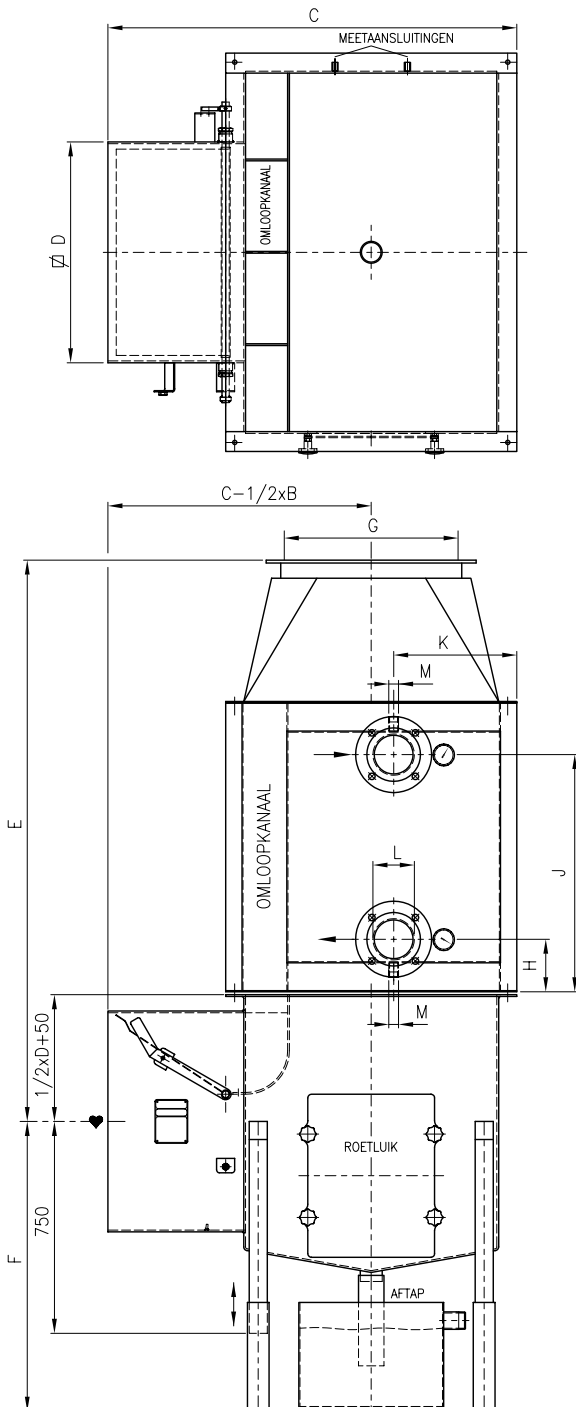


ROOKGASCONDENSORS LR ROOKBAK

TYPE	KETEL CAP. KW	COND. TYPE	GEWICHT KG	A	B	C	D	E	F minimaal	G
LR 06	600	L 06	260	700	386	661	400	1341	575	200
LR 12	1200	L 12	330	800	522	797	400	1346	590	300
LR 18	1800	L 18	450	900	668	1018	500	1391	650	350
LR 24	2400	L 24	510	1100	668	1018	500	1486	650	450
LR 30	3000	L 30	610	1100	804	1204	600	1536	715	450
LR 36	3600	L 36	680	1300	804	1204	600	1641	715	500
LR 42	4200	L 42	820	1300	960	1410	700	1696	775	550
LR 48	4800	L 48	900	1400	960	1410	700	1696	775	600
LR 60	6000	L 60	1070	1400	1076	1601	800	1684	840	650
LR 72	7200	L 72	1180	1400	1270	1795	800	1686	860	700
LR 84	8400	L 84	1370	1500	1358	1958	900	1731	920	700
LR 96	9600	L 96	1550	1500	1474	2124	1000	1896	1000	800
LR 108	10800	L 108	1810	1500	1650	2300	1000	1846	1000	850
LR 120	12000	L 120	2030	1500	1954	2604	1000	1846	1000	950
LR 130	13000	L 130	2240	1500	2186	2842	1000	1846	1000	950

TYPE	H	J	K	L	M
L 06	145	655	166	2x DN065	3/4"
L 12	145	655	224	2x DN065	3/4"
L 18	145	655	282	2x DN080	3/4"
L 24	145	655	282	2x DN080	1"
L 30	145	655	340	2x DN100	1"
L 36	145	655	340	2x DN100	1"
L 42	145	655	398	2x DN100	2x1"
L 48	145	655	398	2x DN100	2x1"
L 60	155	645	456	2x DN125	2x1"
L 72	155	645	543	2x DN125	2x1"
L 84	140	660	572	2x DN150	2x1.25"
L 96	140	660	630	2x DN150	2x1.25"
L108	140	610	368/1008	4x DN100	4x1"
L120	140	610	443/1223	4x DN125	4x1"
L130	140	610	449/1399	4x DN125	4x1"

WIJZIGINGEN VOORBEHOUDEN 12-2007
Flensaansluitingen vlgns. DIN 2631



W.K. Crone B.V., Ketel- en Apparatenfabriek

1e Tochtweg 39, Postbus 51, NL
2910 AB Nieuwerkerk a/d IJssel

Tel. +31(0)180 632922 | fax +31(0)180 632678

e-mail : info@crone.nl
website : www.crone.nl